

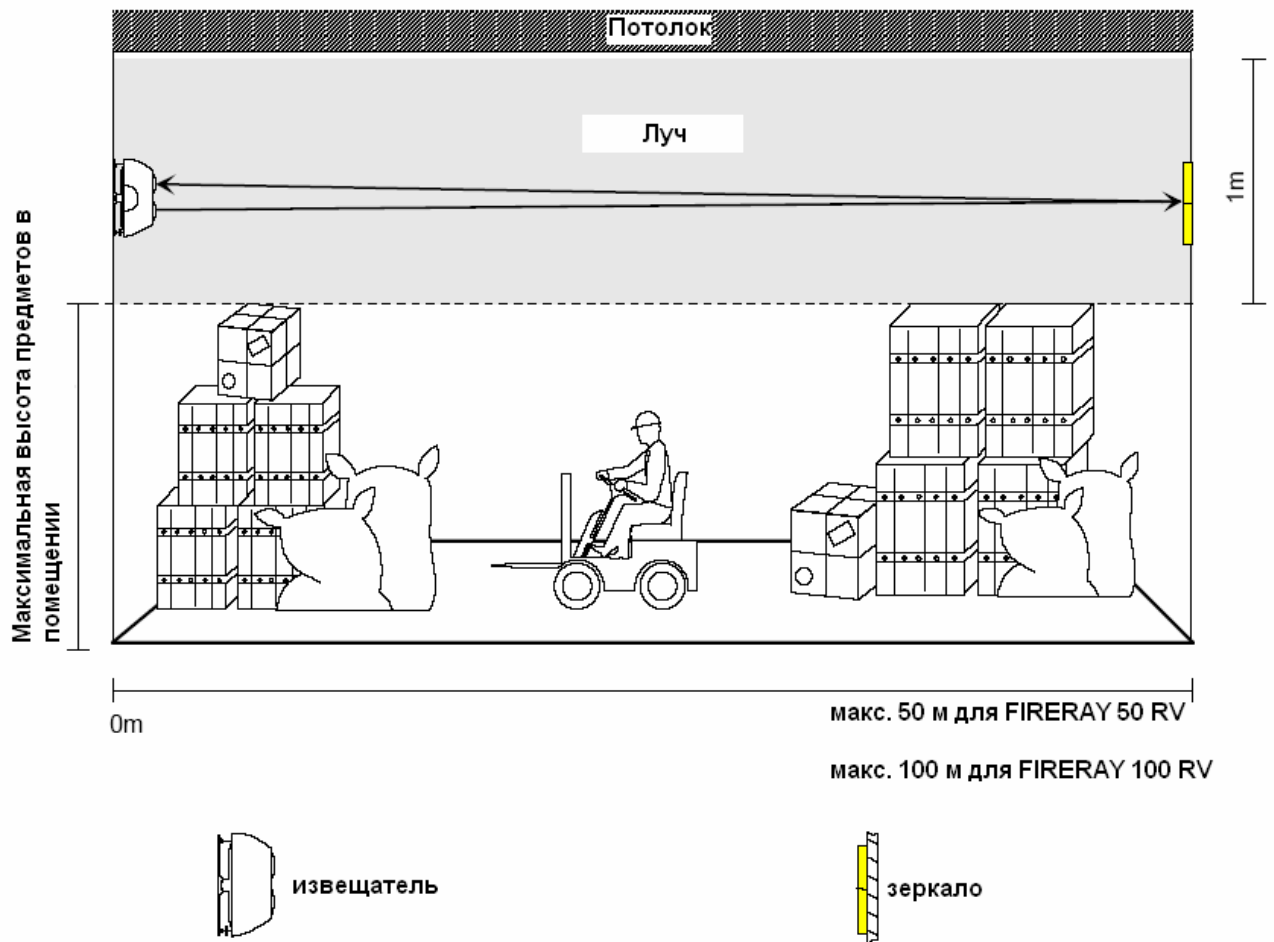
ПРИНЦИПЫ ПРОЕКТИРОВАНИЯ ИЗВЕЩАТЕЛЕЙ

FIRERAY 50 / 100 RV

Требования к расположению

В соответствии с требованиями VDS пространство диаметром в один метр вокруг луча мониторинга не должно загромождаться посторонними предметами. Соответственно, луч не должен проходить ближе полуметра от мебели, стеллажей, стен и т.д.

- Если прямая видимость между блоком извещателя и зеркалом будет перекрыта более чем на 10 секунд, извещатель выдаст сообщение о сбое
- В зависимости от высоты защищаемого помещения модуль извещателя и зеркало следует располагать на 30 – 120 сантиметров ниже уровня потолка
- Зеркало может располагаться в пределах телесного угла в 5 градусов относительно луча извещателя



Рекомендации по установке

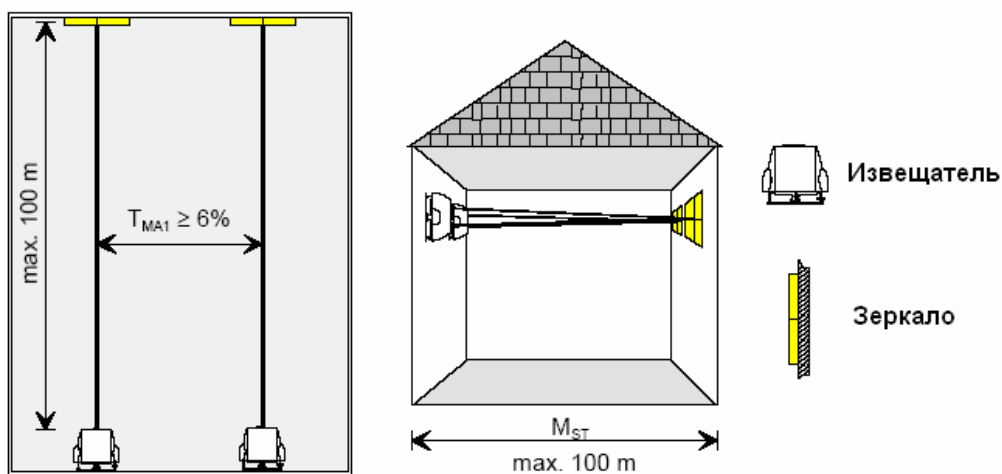
При установке нескольких извещателей с параллельными лучами следует соблюдать следующее требование:

Для предотвращения взаимного воздействия соседних передатчиков, минимальная дистанция между параллельными лучами извещателей не должна превышать 6% от длины луча извещателей.

Формула вычисления минимальной дистанции:

$$\text{Длина луча } M_{ST} (m) \quad \text{Минимальная дистанция между лучами } (m) = \frac{M_{ST} (m)}{100 \%} \times T_{MA1} (\%)$$

Минимальная дистанция (%) между лучами $T_{MA1} (\%) = 6 \%$



Если дистанция между лучами должна быть меньше 6% от длины луча, то извещатели и зеркала следует чередовать в шахматном порядке, как показано на рисунке ниже.

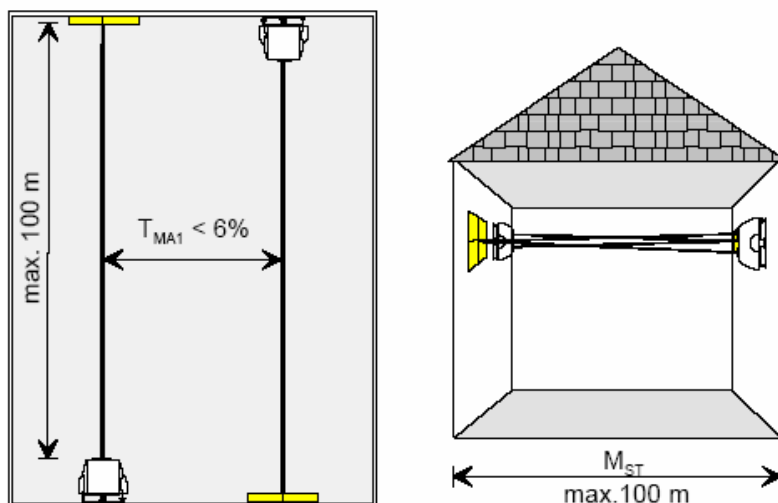


Схема подключения

Общая схема подключения:

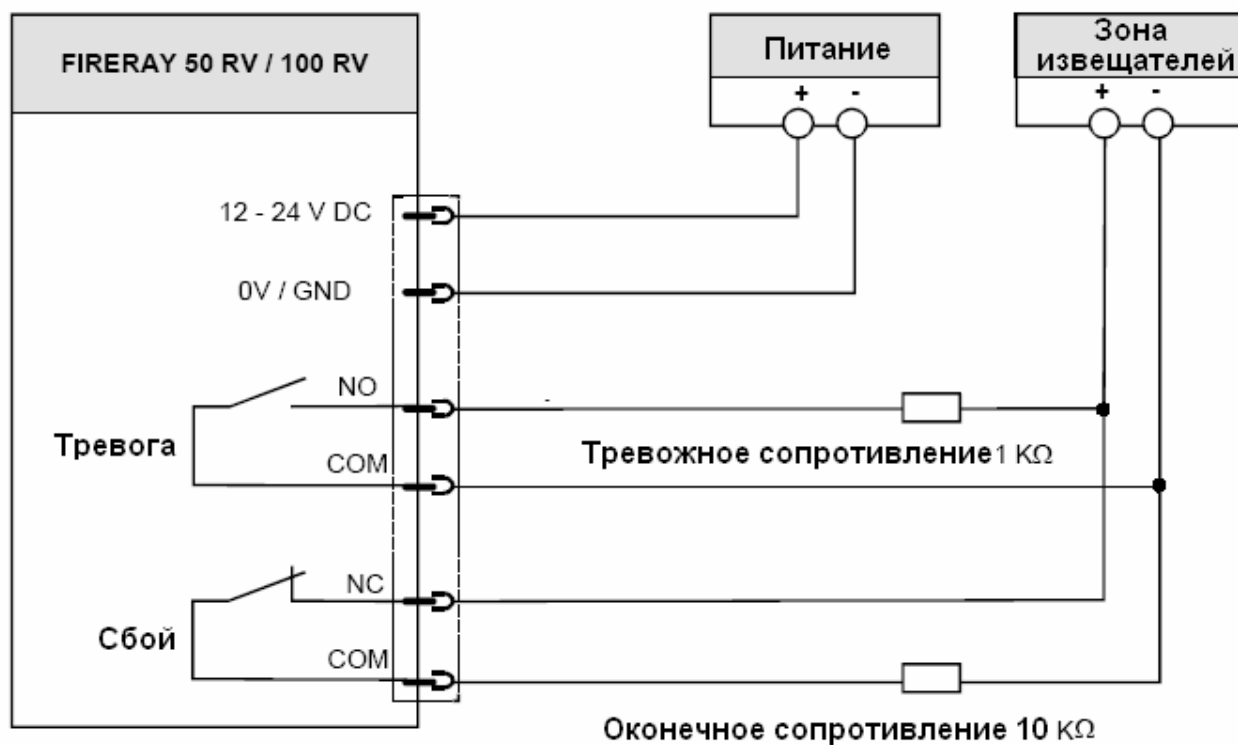


Схема подключения через к панелям серии 8000 / IQ8 через модуль сброса 781332.

Извещатели следует подключать к центральным панелям, либо через транспондер 808613.10 с использованием модуля сброса 781332.

